

УДК 621.331:621.311.1

Ягуп В. Г., Ивакина Е. Я.

## АНАЛИЗ ЧАСТОТНЫХ ХАРАКТЕРИСТИК СИЛОВОГО КОМБИНИРОВАННОГО АКТИВНОГО ФИЛЬТРА ТЯГОВОЙ ПОДСТАНЦИИ

Одним из путей уменьшения переменной составляющей выходного напряжения тяговой подстанции постоянного тока является применение комбинированного фильтра. В [1] предложен адаптивный комбинированный фильтр, в котором для получения инвариантности величины переменной составляющей в выходном напряжении применен дополнительный контур автоматического регулирования. Применения метода частотных характеристик для синтеза корректирующего звена системы автоматического регулирования комбинированного фильтра требует анализа частотных характеристик его силовой части. Приведенные в [2, 3] результаты исследований не позволяют в полной мере выполнять синтез оптимальной структуры силового активного фильтра для тяговой подстанции.

Целью работы является представление передаточной функции высокого порядка, описывающей динамические процессы активного фильтра, в виде последовательного соединения типовых звеньев первого и второго порядков для исследования его частотных характеристик.

На рис. 1 приведена обобщенная схема комбинированного фильтра параллельного типа с обратной связью по типу нагрузки.

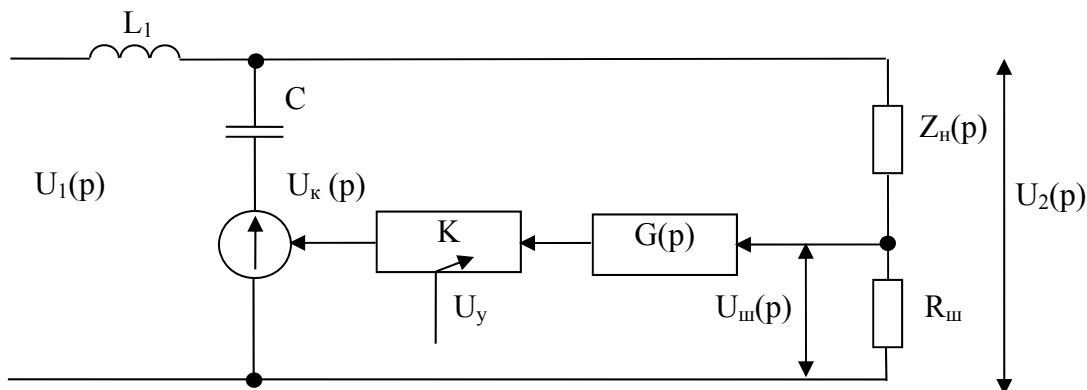


Рис. 1. Обобщенная схема комбинированного фильтра

На рисунке приняты следующие обозначения:

$U_1(p)$  – переменная составляющая выходного напряжения выпрямительной установки;  
 $U_2(p)$  – переменная составляющая напряжения нагрузки (контактной сети);  $U_k(p)$  – выходное напряжение управляемого источника компенсирующего напряжения;  $R_{ш}$  – сопротивление шунта;  $Z_n(p)$  – комплексное сопротивление нагрузки.

В общем случае сопротивление нагрузки определяется как:

$$Z_n(p) = (L_k + L_э)p + R_k + R_э, \quad (1)$$

где  $L_k$  – индуктивность участка контактной сети;

$L_э$  – эквивалентная индуктивность электровозов, получающих питание от тяговой подстанции;

$R_k$  – активное сопротивление участка контактной сети;

$R_э$  – эквивалентное сопротивление электровозов, подключенных к тяговой подстанции.

Структурно комбинированный фильтр образован пассивной LC-цепью и активной, содержащей замкнутую систему состоящей из  $U_k(p)$ ,  $K$  и  $G(p)$ .

В рассматриваемой схеме действуют два источника  $U_1(p)$  и  $U_k(p)$  которые формируют в токе нагрузки переменную составляющую  $U_{uu}(p)$ . На основании метода суперпозиции [4] выходное напряжения  $U_2(p)$  определим как разность двух составляющих:

$$U_2(p) = U_2'(p) - U_2''(p). \quad (2)$$

Составляющая  $U_2'(p)$  вызывается воздействием источника  $U_2(p)$ , а составляющая  $U_2''(p)$  – источником  $U_k(p)$ .

Подставив выражения для составляющих  $U_2'(p)$  и  $U_2''(p)$  в уравнение (2) и выполнив преобразования, получим выражение для передаточной функции активного фильтра:

$$W(p) = \frac{U_2(p)}{U_1(p)} = \frac{1}{L_1 C p^2 \left[ 1 + \frac{R_{uu}}{Z_n + R_{uu}} K G(p) \right] + \frac{L_1}{Z_n + R_{uu}} p + 1}. \quad (3)$$

Из полученного выражения следует, что включение в состав сглаживающего LC-фильтра активного фильтра увеличивает его постоянную времени. Это приводит к улучшению фильтрации гармонических составляющих выходного напряжения выпрямительной установки тяговой подстанции. На фильтрующие свойства оказывают влияние параметры нагрузки  $Z_n(p)$  и цепи обратной связи активного фильтра. Кроме того статические и динамические характеристики цепи обратной связи активного фильтра определяют его свойства в установившемся и переходном режимах.

Передаточная функция силовой части активного фильтра имеет вид:

$$W(p) = \frac{L_1 C p^2}{L_1 C p^2 + \frac{L_1}{Z_n + R_{uu}} p + 1} \cdot \frac{R_{uu}}{Z_n + R_{uu}}. \quad (4)$$

Из (4) следует, что на свойства передаточной функции оказывает влияние характер нагрузки тяговой подстанции. Данное обстоятельство необходимо учитывать при выборе структуры автоматического регулирования комбинированного фильтра.

Учитывая, что в правильно построенной системе  $R_n \gg R_{uu}$ , и приняв следующие обозначения:

$$L_1 C = T_o^2; \quad \frac{L_n}{R_n} = T_n; \quad \frac{L_1 + L_n}{R_n} = T_1; \quad \frac{R_{uu}}{R_n} = R_{uu}; \quad L_n = L_\kappa + L_\vartheta; \quad R_n = R_\kappa + R_\vartheta,$$

преобразуем выражение (4) к следующему виду:

$$Wp(p) = K_{uu} \frac{T_o^2 p^2}{T_o^2 T_n p^3 + T_o^2 p^2 + T_1 + 1}. \quad (5)$$

Перейдя подстановкой  $p = j\omega$  в (5) в частотную область, получим выражение для частотных характеристик силовой части активного фильтра.

Амплитудная частотная характеристика:

$$A(\omega) = \frac{\omega^2 T_o^2}{\sqrt{(1 - \omega^2 T_o^2)^2 + (\omega T_1 - \omega^3 T_o^2 T_n)^2}}. \quad (6)$$

Фазовая частотная характеристика:

$$\varphi(\omega) = \arctg \frac{\omega T_1 - \omega^3 T_o^2 T_n}{1 - \omega^2 T_o^2}. \quad (7)$$

На рис. 2 приведен график амплитудной частотной характеристики, рассчитанной с учетом рекомендуемых [5] параметров сглаживающего фильтра тяговой подстанции:  $L_l = 4,5 \cdot 10^{-3}$  Гн,  $C = 300 \cdot 10^{-6}$ . Индуктивность нагрузки и ее активное сопротивление при расчете приняты равными:  $L_n = 1 \cdot 10^{-3}$  Гн,  $R_n = 10$  Ом.

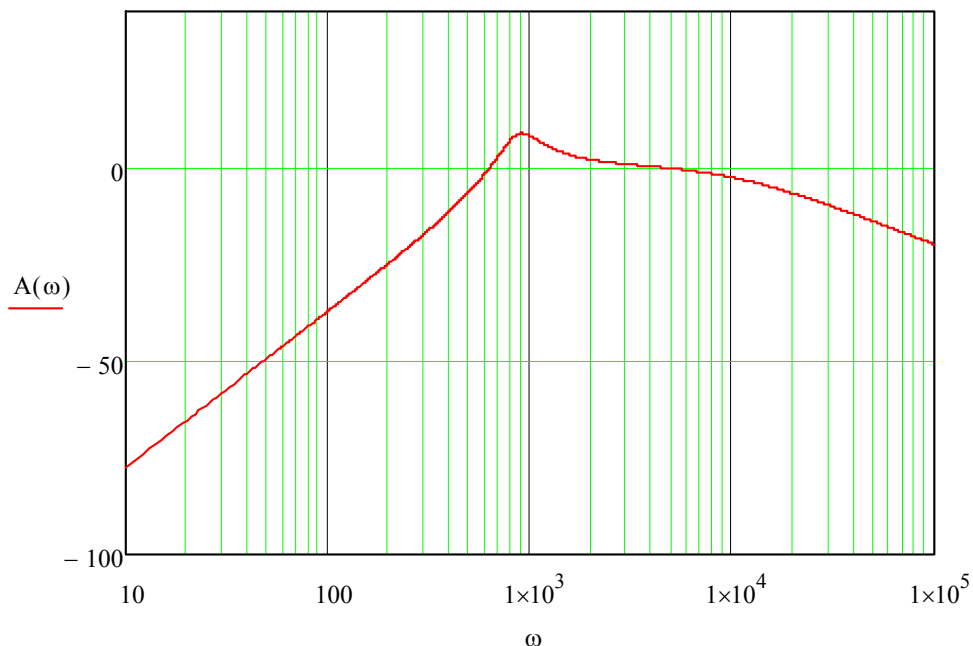


Рис. 2. Амплитудная частотная характеристика исходной передаточной функции

При применении метода частотных характеристик для синтеза передаточной функции корректирующего звена его частотную характеристику определяют как:

$$L_{oc} = L_{ж} - L_u, \quad (8)$$

где  $L_{ж}$  – желаемая асимптотическая логарифмическая характеристика разомкнутой цепи активного фильтра;

$L_u$  – исходная асимптотическая логарифмическая характеристика разомкнутой цепи активного фильтра.

Свойства исходной асимптотической логарифмической характеристики  $L_u$  определяются передаточной функцией силовой части активного фильтра (5).

Для построения исходной асимптотической логарифмической характеристики  $L_u$  представим характеристическое уравнение передаточной функции (5) в следующем виде:

$$T_o^2 T_n \left( p^3 + \frac{1}{T_n} p^2 + \frac{T_1}{T_o^2 T_n} p + \frac{1}{T_o^2 T_n} \right) = 0. \quad (9)$$

Из теории автоматического управления известно, что при построении асимптотической логарифмической характеристики сложной системы ее передаточная функция представляется в виде последовательного соединения передаточных функций элементарных динамических звеньев, частотные свойства которых наперед известны [6]. На основании изложенного представим передаточную функцию силовой части активного фильтра как последовательное соединение дифференцирующего звена второго порядка с постоянной времени  $T_o$ , апериодического звена первого порядка с постоянной времени  $T_2$  и колебательного звена второго порядка с постоянной времени  $T_3$  и коэффициентом демпфирования  $\xi$ :

$$W_{p^3}(p) = \frac{T_o^2 p^2}{(T_2 p + 1)(T_3^2 p^2 + 2\xi T_3 p + 1)}. \quad (10)$$

По аналогии с выражением (9) запишем характеристическое уравнение передаточной функции (10) в следующем виде:

$$T_2 T_3^2 \left( p + \frac{1}{T_2} \right) \left( p^2 + 2\xi \frac{1}{T_3} p + \frac{1}{T_3^2} \right) = 0. \quad (11)$$

Для определения связи между параметрами характеристических полиномов передаточных функций (5) и (10) выполним в характеристическом уравнении (9) подстановку [7]:

$$p = y - \frac{1}{3T_n}. \quad (12)$$

В результате подстановки получим:

$$y^3 + 3dy + 2q = 0, \quad (13)$$

где

$$q = \frac{1}{T_n^3 27} - \frac{T_1}{6T_n T_o^2} + \frac{1}{2T_n T_o^2}; \quad (14)$$

$$d = \frac{3T_1 T_n - T_o^2}{9T_o^2 T_n^2}. \quad (15)$$

Дискриминант уравнения равен:

$$D = q^2 + d^3. \quad (16)$$

Применив формулу Кардана [7], получим выражения для корней характеристического уравнения (16):

$$y_1 = U + V; \quad (17)$$

$$y_2 = -\frac{1}{2}(U + V) + j\frac{\sqrt{3}}{2}(U - V); \quad (18)$$

$$y_3 = -\frac{1}{2}(U + V) - j\frac{\sqrt{3}}{2}(U - V), \quad (19)$$

$$\text{где } U = \sqrt[3]{-q + \sqrt{D}}, \quad V = \sqrt[3]{-q - \sqrt{D}}.$$

На основании основной теоремы алгебры характеристический полином передаточной функции (7) может быть записан в следующем виде:

$$M(p) = T_o^2 T_n (p - p_1)(p - p_2)(p - p_3). \quad (20)$$

Подставим в (20) корни (17)–(19) и преобразовав, получим:

$$M(p) = T_o^2 T_n \left[ p + \frac{1 - 3T_n(U + V)}{3T_n} \right] \left[ p^2 + \left( \frac{2}{3T_n} + U + V \right) p + \frac{1 + 3T_n(U + V) + 9T_n^2(U^2 - UV + V^2)}{9T_n^2} \right]. \quad (21)$$

Из сопоставления между собой полинома (21) и характеристического полинома передаточной функции (11) получим:

$$T_2 = \frac{3T_n}{1 - 3T_n(U + V)}; \quad (22)$$

$$T_3 = \frac{3T_n}{\sqrt{1 + 3T_n(U + V) + 9T_n^2(U^2 - UV + V^2)}}; \quad (23)$$

$$\xi = \frac{T_3}{2} \left( \frac{2}{3T_n} + U + V \right). \quad (24)$$

Амплитудная частотная характеристики звена (10) описывается выражением:

$$A_g(\omega) = \frac{\omega^2 T_o^2}{\sqrt{\left[ 1 - \omega^2 T_3(2\xi T_2 + T_3) \right]^2 + \omega^2 (T_2 + 2\xi T_3 - \omega^2 T_2 T_3)^2}}. \quad (25)$$

На рис. 3 представлен график амплитудной частотной характеристики, построенной по результатам расчета, по формуле (25) с учетом (22)–(24).

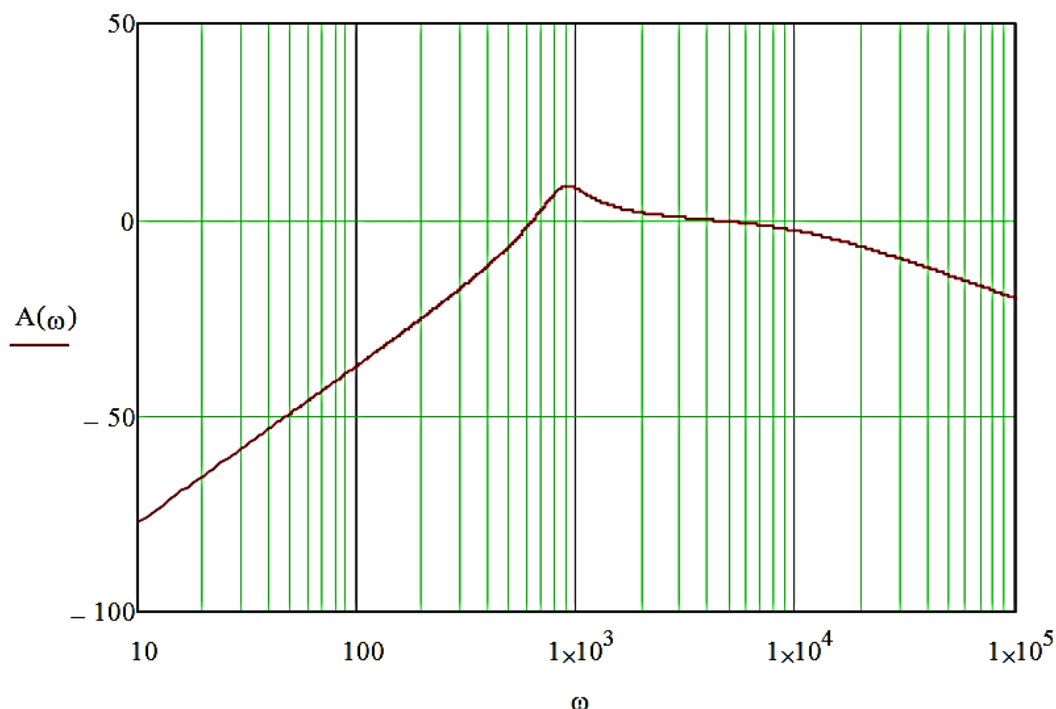


Рис. 3. Амплитудная частотная характеристика передаточной функции  $W_{pz}(p)$

Сравнение графических зависимостей, представленных на рис. 2 и рис. 3, показывает на их полное совпадение. Это свидетельствует о том, что передаточная функция (10) с учетом (22)–(33) точно описывает силовую часть активного фильтра.

## ВЫВОДЫ

Предложенный метод преобразования передаточной функции позволяет в значительной мере упростить синтез цепи обратной связи комбинированного фильтра. Следует отметить, что используемый в статье подход по исследованию частотных характеристик во многом носит общий характер и может быть применен при исследованиях других систем автоматического регулирования.

## СПИСОК ИСПОЛЬЗОВАННОЙ ЛИТЕРАТУРЫ

1. Пат. 94338 Україна, МПК<sup>7</sup> Н 02 М 1/14. Пристрій для компенсації пульсацій напруги / Щербак Я. В., Слободчиков І. В., Івакіна К. Я.; заявник і власник патенту Українська державна академія залізничного транспорту. – № а201001641 ; заявл. 16.02.2010 ; опубл. 26.04.11, Бюл. № 8.
2. Гусев И. И. Активный фильтр компенсационного типа для мощных вентиляльных преобразователей / И. И. Гусев, А. А. Шерман, Г. В. Ахвердян // ЭП. Преобразовательная техника. – 1980. – № 4. – С. 15–18.
3. Губаревич В. Н. Основы проектирования активных энергетических фильтров / В. Н. Губаревич, В. М. Рябенский, А. А. Шерман. – Киев : Препринт-192 ИЭД АН УССР, 1979. – 46 с.
4. Нейман Л. Ф. Теоретические основы электротехники / Л. Ф. Нейман, К. С. Демирчян. – Л. : Энергоиздат, 1981. – 534 с.
5. ЦЕ-0024 Інструкція з технічного обслуговування і ремонту обладнання тягових підстанцій, пунктів живлення і секціонування електрифікованих залізниць, затверджена наказом Укрзалізниці від 21.12.2007 року № 618-Ц.
6. Воронов А. А. Основы теории автоматического управления / А. А. Воронов. – М. : Энергия, 1980. – 306 с.
7. Бронштейн И. Н. Справочник по математике / И. Н. Бронштейн, К. А. Семендяев. – М. : Наука, 1964. – 608 с.